

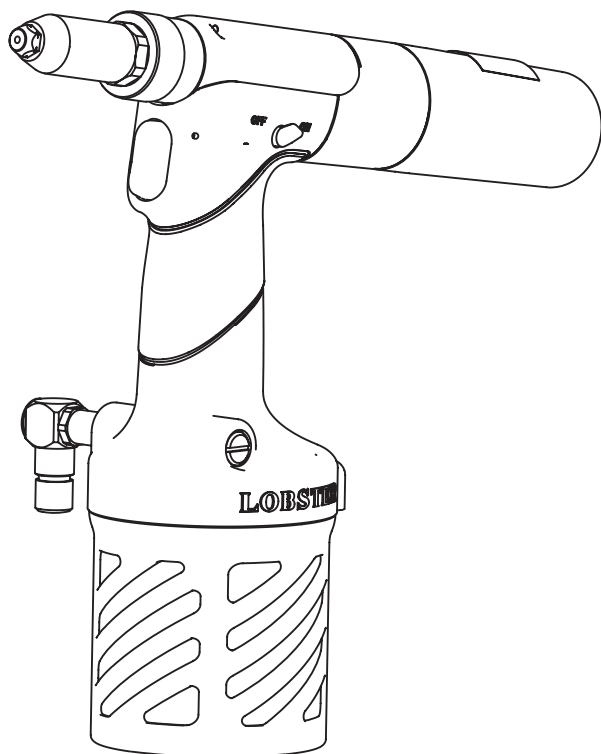
エア－リベッター

取扱説明書 吸引排出装置付

R2A1

目次

はじめに	2
安全上のご注意	3
各部の名称	6
仕様	7
ご使用前の準備	8
作業手順	10
保守点検のポイント	11
保管の仕方・部品の注文方法	15
分解図	16
部品表	17
故障かな?と思ったら	18



本機はプロ用ブラインドリベット専用工具です。

このたびは、エビ印エア－リベッターをお買い上げいただき、まことにありがとうございます。

ご使用に際し本説明書を必ずよくお読みいただき、正しくご使用ください。

お読みになった後も大切に保管してください。

この取扱説明書は、Original instructions (原本) です。

株式会社 ロブテックス

コールセンター TEL (072) 980-1111 FAX (072) 980-1166

〒 579-8053 大阪府東大阪市四条町 12-8

ホームページ <https://www.lobtex.co.jp/>

No.RAR2A1S90101

●はじめに

このたびは、エビ印エアーリベッター（以降、本機と省略します）をお買い上げいただき、まことにありがとうございます。

- ・本機は、エビ印ブラインドリベットをかしめ締結させるためのブラインドリベット専用工具です。他の用途を意図した設計・製造・販売はいたしておりません。
- ・この取扱説明書（以降、本書と省略します）には本機を安全に、しかも効率よくお使いいただくための正しい操作方法や保守点検の方法、及び製品情報を記載しています。
- ・お使いになるブラインドリベットの仕様や強度は、お客様において十分設計検討されたブラインドリベットをご使用ください。

1 重要なお知らせ

- ・本機を取り扱う前に、必ず本書をよくお読みください。また、本機の取り扱いや付属品の交換、及び部品交換は本書の記載内容に従ってください。
- ・本書の内容につきまして、ご不明な点やご質問がありましたら、お買い求めの販売店、又は当社コールセンターにお問い合わせください。
- ・本機に混在する危険の全てを予測し、本書に記載することはできません。本機を取り扱うときは、本書に記載されていることだけでなく、安全対策に関して十分配慮してください。
- ・本書は、日本語を原語として作成しています。お客様の責任において本書の内容を十分に理解してください。
- ・本書の著作権は「株式会社 ロボテックス（以降、当社と省略します）」が所有します。本書の内容を無断で公開・複写・複製、又は別の言語に翻訳することは禁じられています。

2 免責について

- ・本機の誤用・乱用・無断改造等が原因で発生した直接、又は間接の傷害や損失利益の補償及びブラインドリベットの強度等ブラインドリベット自身に関する保証はいたしません。
- ・当社には、当社の文書による承認のない改造により発生した一切の損害、又は傷害に対して何らの責任はないものとします。
- ・当社には、推奨部品以外の部品の使用により発生した一切の損害、又は傷害に対して何らの責任はないものとします。

●安全上のご注意



◆ご使用前に、この「安全上のご注意」全てをよくお読みのうえ、十分理解したうえで正しく安全に使用してください。



◆本機をご使用中は、必ず保護メガネを着用してください。切断されたブラインドリベットのマンドレルが飛び出し傷害を及ぼすおそれがあります。

◆ここに示した注意事項は **▲警告** と **▲注意** に区別していますが、それぞれの意味は下記のとおりです。

▲警告：誤った取り扱いをした場合、使用者が死亡、又は重傷を負う可能性が想定される内容のご注意

▲注意：誤った取り扱いをした場合、使用者が傷害を負う可能性が想定される場合、及び物的損害のみの発生が想定される内容のご注意

なお、**▲注意** に記載した事項でも重大な結果に結び付く可能性があります。いずれも安全に関する重要な内容を記載していますので、必ず守ってください。

◆お読みになった後は、お使いになる方がいつでもご覧になれる所に必ず保管してください。

▲警告

1. 使用空気圧0.5~0.6MPaを守ってください。
 - ・使用空気圧を超えて使用しますと、本機が破損して傷害や損傷を及ぼすおそれがあります。
2. 本機の先端（ノズピース部）を絶対にのぞかないでください。また、人に向けて作動させないでください。
 - ・切断されたブラインドリベットのマンドレルが排出されずに内部に残ったまま作業を行いますと、本機の先端（ノズピース部）からマンドレルが飛び出し傷害を及ぼすおそれがあります。
3. 使用中は必ずタンクケースユニットを取り付けてお使いください。
 - ・タンクケースユニットを取り付けずに作業を行うと、切断されたブラインドリベットのマンドレルが排出されずに排出管路内で詰まり故障の原因となるおそれがあります。また、本機の先端（ノズピース部）からマンドレルが飛び出し傷害を及ぼすおそれがあります。
4. 使用中は保護メガネを着用してください。
 - ・切断されたブラインドリベットのマンドレルが飛び出し、事故や傷害（失明など）を及ぼすおそれがあります。
5. 本機とエア源との接続は確実に行ってください。
 - ・ロータリージョイントのねじが合わなかったり、ねじの入りしろが不十分であった場合、使用中にエアホースが外れて傷害を及ぼすおそれがあります。
 - ・エアホースジョイントとエアホースの接続はホースバンドを用いて確実に行ってください。接続が不十分ですと使用中にエアホースが外れて傷害を及ぼすおそれがあります。
6. 本機をエア源から外すときは、エアの供給を止めてください。
 - ・圧縮空気によりエアホースが跳ねたりして傷害を及ぼすおそれがあります。
7. ご使用前に各部の損傷がないか確認し、損傷がある場合は、使用せずに修理に出してください。
 - ・損傷がありながら使用しますと傷害を及ぼすおそれがあります。
 - ・物を落とすなどして本体に傷等が生じると、その部分が破損して事故や傷害を及ぼすおそれがあります。
 - ・エアホースを持って本機を引きずるなどしますと、本体に傷が生じたり、ロータリージョイントが破損したり、その他作動不具合が生じたりして、事故や傷害を及ぼすおそれがあります。
8. 高所作業の際は、ご自身に安全ベルトをして本機やブラインドリベットの落下にも注意してください。
 - ・これらを怠りますと事故や傷害を及ぼすおそれがあります。

注意

1. 本機のお手入れ、部品交換等の分解時には必ずエアーの供給を止めてください。
 - ・エアーが供給された状態で手入れや分解を行うと、部品の飛び出し、オイルの噴き出し、予期せぬ動きなどにより、事故や傷害を負うおそれがあります。
2. 油止めねじをしっかりと締め付けた状態でご使用ください。
 - ・油止めねじが緩んでいたり、外れた状態で使用すると、オイルが噴き出し、事故や傷害を負うおそれがあります。
3. フレームヘッドを外した状態で本機を操作しないでください。
 - ・指や手を挟むなど、傷害を負うおそれがあります。
4. エアー排出口に顔などを近づけないでください。
 - ・エアー排出口から油分等が飛散して目などに入るおそれがあります。
5. 油圧オイル・潤滑オイル・グリス等の油類はできるだけ皮膚などに触れないようにしてください。
 - ・皮膚などに炎症をひき起こすおそれがありますので、触れた場合は身体から完全に洗い落としてください。
6. 当社より供給された部品、又は推奨された部品のみをご使用ください。また、お使いになるブラインドリベットに適合した部品を取り付けてご使用ください。
 - ・十分な性能が発揮できないだけでなく、異常動作などにより、事故や傷害を負うおそれがあります。
7. 整理・整頓・清掃された場所でお使いください。
 - ・散らかった場所での作業は事故や傷害を負うおそれがあります。
切断後のマンドレルが床等に散乱すると、足を滑らせて傷害を負うおそれがあります。
8. 無理な姿勢で作業しないでください。
 - ・転倒等、傷害を負うおそれがあります。
9. 作業員以外、作業場へ近づけないでください。
 - ・事故や傷害を負うおそれがあります。
10. 本機の手入れは注意深く行ってください。
 - ・付属品の交換や部品交換は取扱説明書に従ってください。傷害を負うおそれがあります。
11. 握り部は常に乾いたきれいな状態に保ち、オイルやグリスがつかないようにしてください。
 - ・手が滑り、本機を落とすおそれがあります。
12. 破断したブラインドリベットを床に散らかさないでください。
 - ・破断したブラインドリベットは先がとがっているため危険です。また、上に乗った場合滑りやすく転倒のおそれがあります。
13. 油断しないで十分注意して作業を行ってください。
 - ・本機を使用する場合は取扱方法・作業方法、周囲の状況等十分注意して慎重に作業してください。軽率な行動をすると、事故や傷害を負うおそれがあります。
 - ・常識を働かせてください。非常識な行動をとると事故や傷害を負うおそれがあります。
 - ・疲れている場合は使用しないでください。事故や傷害を負うおそれがあります。
14. 本機の修理は当社にお申し付けください。
 - ・修理は必ずお買い求めの販売店、又は当社にお出してください。修理の知識や技術のない方が修理されますと、十分な性能を発揮しないだけでなく、事故や傷害を負うおそれがあります。
15. 本機の改造をしないでください。
 - ・異常動作等、事故や傷害を負うおそれがあります。
16. 工具、包装材等を廃棄する際は、国、各自治体の条例等、廃棄物に関する法、規則に従い処理してください。
17. 警告ラベルには、使用に関しての重要な情報や手掛かりが記載されています。ラベルの汚れや破損により内容が読み取れない場合は、新しいラベルを取り寄せてはり替えてください。新しいラベルは、販売店を通じて当社（株）ロブテックスより取り寄せることができます。

⚠ 注意

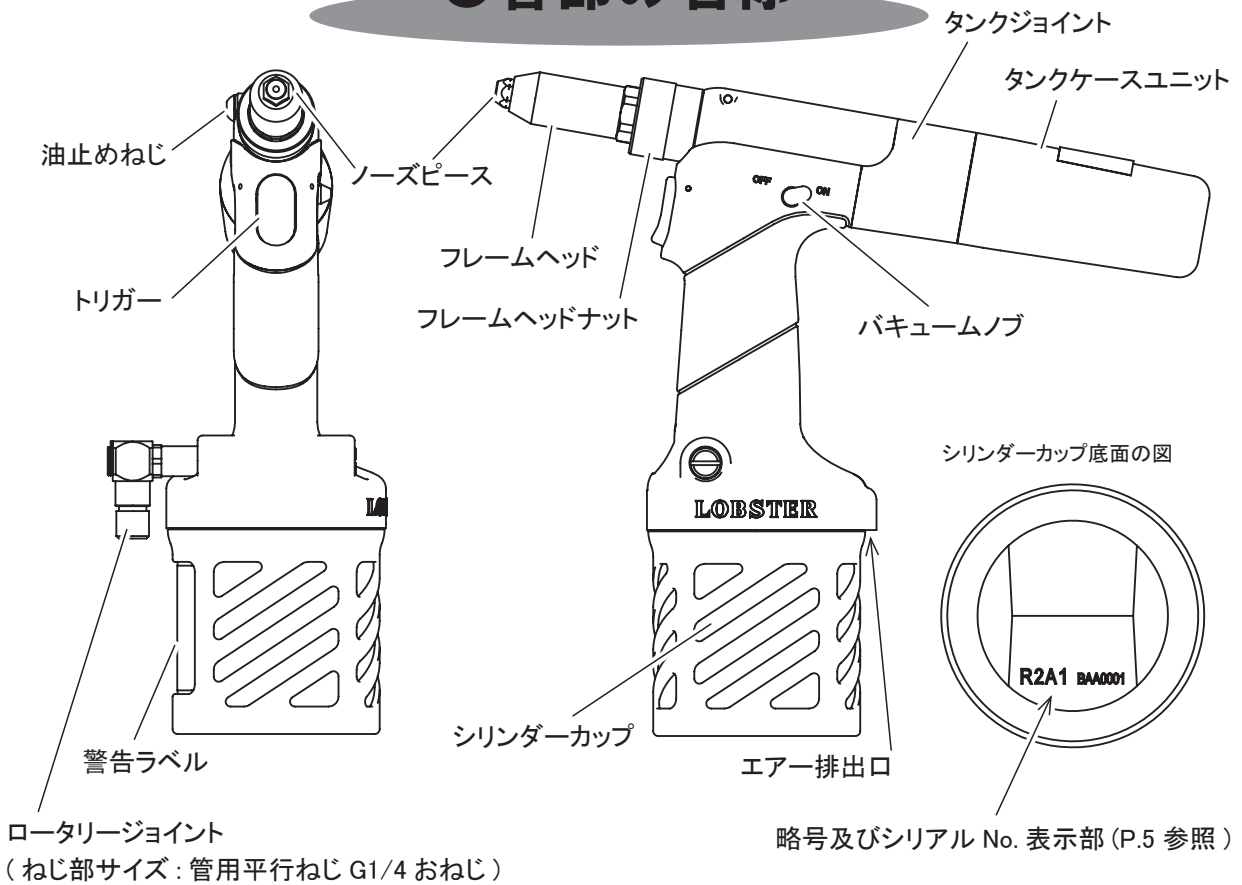
18. この製品の製造年月は、シリンダーカップ底面に略号で示しています。略号の読み替えは下表を参照してください。例) 20②①年⑩月の場合 → B 0 0 ○ ○ ○ ○

↓ ↓ ↓ ↓
B 0 0 (シリアル No.)

製造年月	1	2	3	4	5	6	7	8	9	10	11	12
略号	A	B	M	N	K	W	T	Y	U	O	L	Z

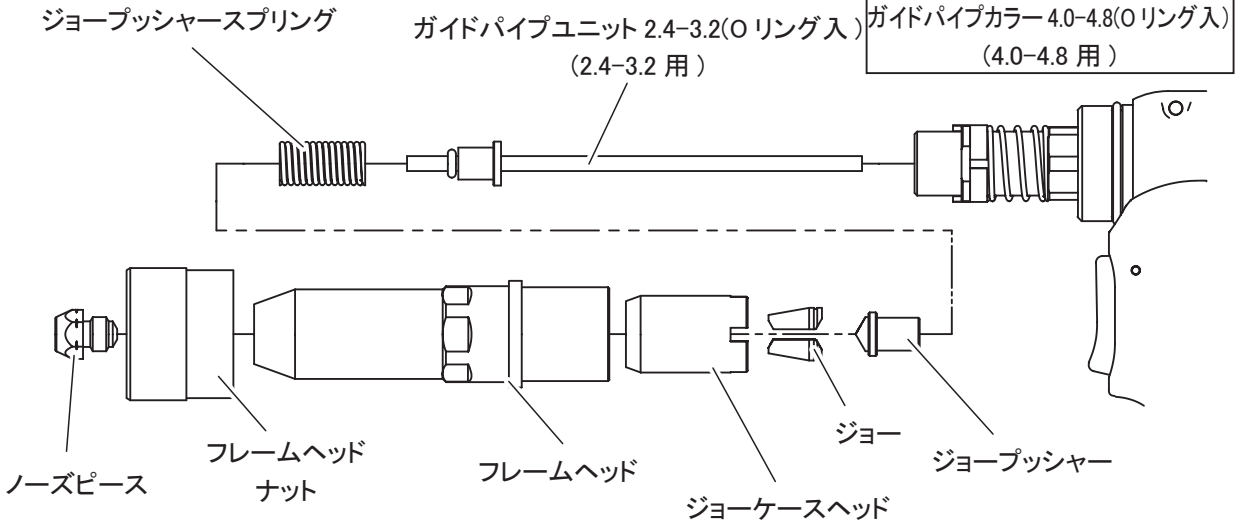
19. 本機は、プロ用専用工具です。初めて使用される方は、既に使用されている経験者より取り扱いに関する教育を受け、また、取扱説明書の内容を十分に理解したうえでご使用ください。
 - ・本機を使用するときは、保護メガネを着用してください。
 - ・本機が破損している場合は、本機を操作しないでください。
20. 本機は板と板をブラインドリベットでかしめて締結させることを目的とした専用工具です。指定された用途以外には使用しないでください。
21. 本機は定期的な点検およびメンテナンスを行ってください。目安として、ブラインドリベットの施工本数 30,000個ごと、又は1年ごとに点検をおこない、異常が疑われる際は修理をご依頼ください。
22. よく訓練された適任と認められた者だけが、本機を使用・整備してください。
23. 本機を改造しないでください。改造をすると安全装置の有効性が損なわれ、操作者に対するリスクが高まります。
24. 足を滑らせること、転倒、落下は作業場でのけがの主な原因です。製品のご使用により床面が滑りやすくなったり、エアーストックにつまずいて転倒したりする危険がありますのでご注意ください。
25. 不慣れた環境下では十分注意して作業に取りかかってください。電線又はその他のケーブル等が隠れていることがあります。
26. 本機は、爆発の可能性がある状況下での使用を想定したものではありません。また、本機は絶縁されておられません。
27. 電線・ガス管等がないことをご確認ください。本機のご使用によりそれらを傷つけるおそれがあります。
28. 手や指にしびれ・うずき・痛み・肌の白化作用等の症状が現れた際には、本機の使用をやめ雇用者に報告して医師に相談してください。
29. 圧縮空気はときとして深刻な被害をもたらす事があります。
 - ・使用しないとき、製品を交換したり修理する前には工具をエアーストックから外しておいてください。
 - ・絶対に自分や他の人にエアーストックを向けしないでください。
30. ホースからエアーストックが漏れてムチのように動くと深刻な被害をもたらす危険性があります。常にホースが損傷していないか、接続部に緩みがないかを確認してください。
31. ホースを持ってエアーストックを運ばないでください。
32. 日常的な保守点検については、例えば特定の作業の直後に実施、特定の周期又は操作回数によって実施、もしくは年に定められた回数実施してください。
33. オイルやグリス等を取り扱うときは、使用するオイルやグリス等の化学物質等安全データシート (SDS) をこれらの供給者から入手し、記載内容に従ってください。

●各部の名称



※エアー接続にカプラを使用される場合は日東工器製 20PFF あるいはその同等品を取り付けてお使いください。

フレームヘッド内部



●仕様

品番	R2A1	
重量 kg	1.28	
使用空気圧 MPa	0.5 ~ 0.6	
大きさ 長さ×高さ×幅 mm	290 × 267 × 112	
1分間あたりの空気使用量 L/min (空気圧 0.6MPa 時)	82 (バキューム ON 時)	
工具ストローク mm	19	
工具引張力 kN 空気圧 0.6MPa 時	9 (バキューム ON 時)	
ブラインドリベット使用範囲(ブラインドリベット径) φ mm	2.4・3.2・4.0・4.8	
動作環境	周囲温度 °C	4 ~ 35
	湿度 % RH max	80 (結露なきこと) 以下
騒音 dB 注①	75 以下	
振動値 m/sec ² 空気圧 0.6MPa 時	2.5 以下	
エアータンク入り口	管用平行ねじ G1/4 おねじ	

※製品の仕様、デザインは予告なく変更することがあります。

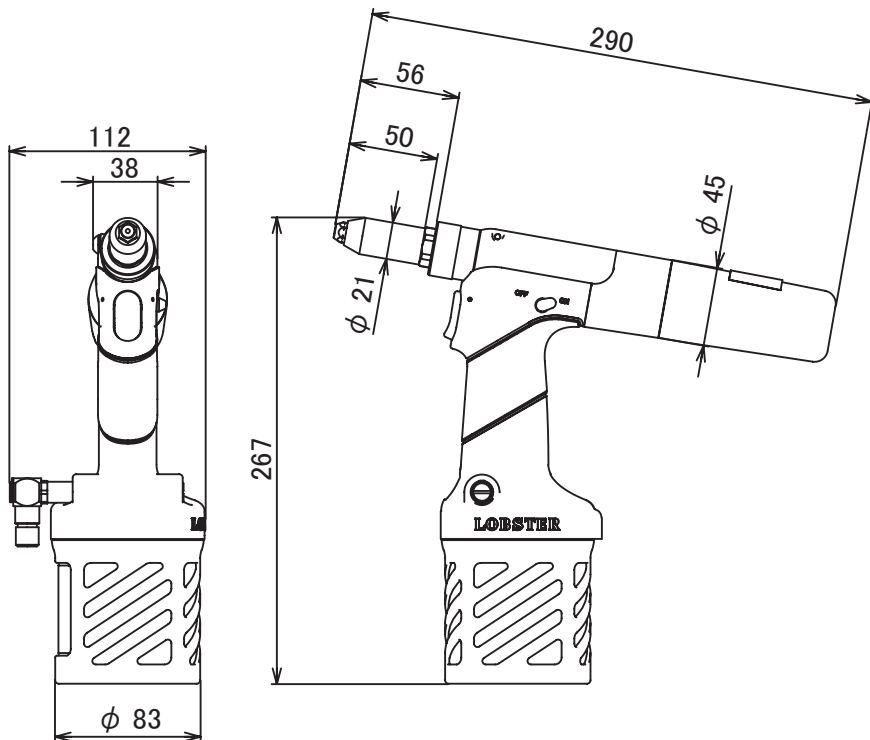
※大きさ、重量等は標準値ですので多少の数値の上下があります。

※警告ラベルは本機シリンダーカップ側に貼付されています。

※シリアル No. は本体シリンダーカップ底面に略号と4ケタの数字で表示されています。

略号の読み替えは P. 5 の **△注意** 18 番をご覧ください。

注① 等価騒音測定レベルでの測定。



■ 空気使用量の計算方法 ■

下記の計算方法により必要空気量を求め、コンプレッサーを選定してください。

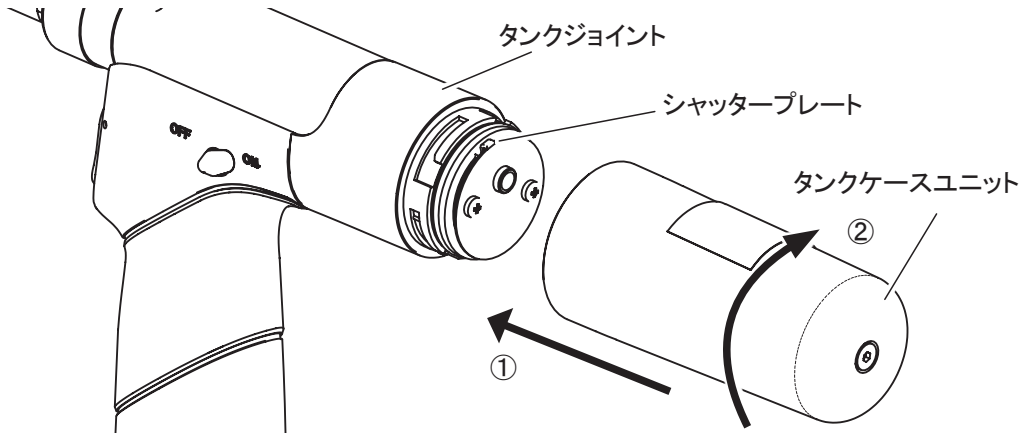
$$\boxed{\text{必要空気量} = 1 \text{ 分間あたりの空気使用量}} \\ \text{コンプレッサーの吐出量(1分間あたり)と照合してください。}$$

●ご使用前の準備

1 タンクジョイントにタンクケースユニットを取り付けます。

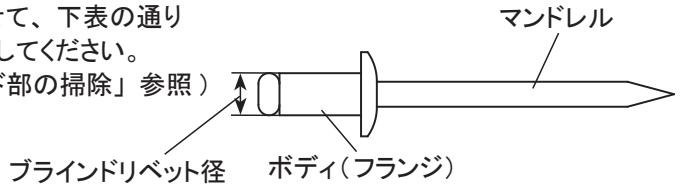
警告


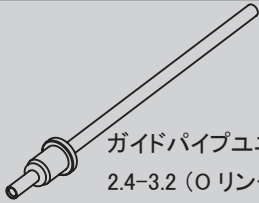




- 使用中は必ずタンクケースユニットを取り付けてお使いください。
タンクケースユニットを取り付けず作業を行うと、切断されたブラインドリベットのマンデルルが排出されずに排出管路内で詰まり故障の原因となるおそれがあります。
また、本機の先端（ノーズピース部）からマンデルルが飛び出し傷害を及ぼすおそれがあります。



シャッタープレートとタンクケースユニット内の切り欠けを合わせてタンクジョイントに押し当てて(①)、タンクケースユニットを時計回りに回して(②)装着します。

2 ご使用のブラインドリベットサイズに合わせて、下表の通りノーズピースとガイドパイプユニットを交換してください。
(P. 11「フレームヘッド・ジョーケースヘッド部の掃除」参照)



ブラインドリベットサイズ	ノーズピース	ガイドパイプユニット
ブラインドリベット径 φ 2.4	2.4 	 ガイドパイプユニット 2.4-3.2 (Oリング入)
ブラインドリベット径 φ 3.2	3.2 	
ブラインドリベット径 φ 4.0	4.0 	 ガイドパイプカラー 4.0-4.8 (Oリング入)
ブラインドリベット径 φ 4.8	4.8 	

※ご購入時にはノズピース 3.2 とガイドパイプユニットがセットされています。(表中 の組み合わせ)。

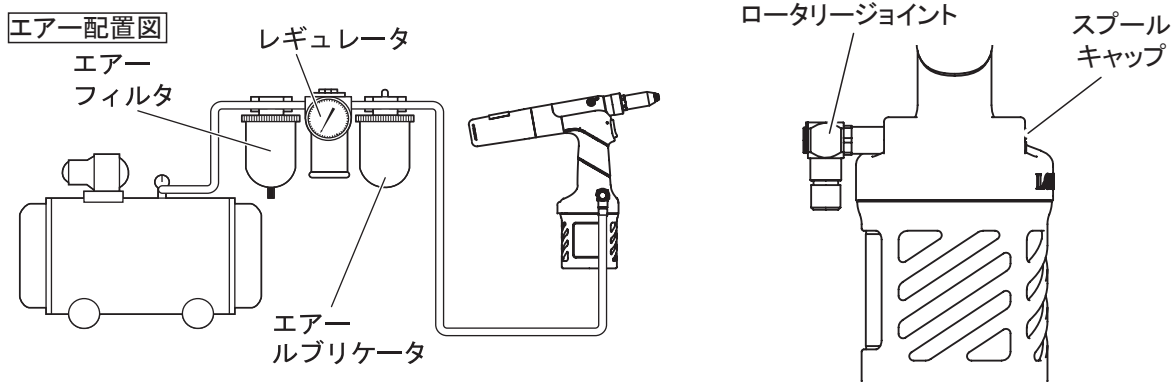
※適応するブラインドリベット径は、ノズピースの六角部に表示しています。

重要

ご使用のブラインドリベットサイズに合わせたノズピースとガイドパイプユニットの交換は必ず行ってください。マンドレルがノズピースに差し込めても、サイズが間違っていると内部で詰まる原因になります。

長期間使用しなかった後、ご使用になる場合は特に念入りに保守点検を行ってください。(「P. 11 フレームヘッド・ジョークースヘッド部の掃除」参照) 保守点検後、バキューム機構を作動させてからご使用ください。

- 3** コンプレッサーを用意し、エアリベッターとの間に必ずエアフィルタ・レギュレータ・エアールブリケータを取り付けてください。



※エアールブリケータの滴下量調整は最小限にセットしてください。

※本体内に水分が混入すると、寒冷時に水分が氷結したり、Oリングなどのパッキンの劣化を早めたりして正常に作動しない場合があります。その為、エアフィルタ・レギュレータ・エアールブリケータの他に必要に応じてエアドライヤーをご使用ください。

※ロータリージョイントユニットを反対側に取り付ける時はスプールキャップを外して入れ替えてください。

- 4** 空気圧を 0.5 ~ 0.6MPa にセットします。

警告

- 使用空気圧 0.5 ~ 0.6MPa を守ってください。

使用空気圧を超えて使用しますと、本機が破損して傷害や損傷を及ぼすおそれがあります。直ちに破損しない場合でも、極端に寿命が短くなるおそれがあります。

※ステンレスブラインドリベット (NST・NST-A・NSS・NSS-A) のブラインドリベット径 ϕ 4.8 をご使用のときは、エア圧力を 0.55 ~ 0.6MPa でご使用ください。

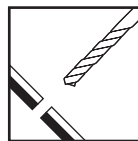
※空気圧が低すぎるとブラインドリベットサイズによってはリベティングできない (切れない) 場合があります。

●作業手順

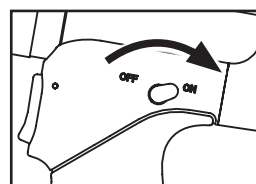
1 リベッティングする母材の厚さにあったサイズのブラインドリベットを選択します。

2 ブラインドリベットサイズに合わせてノーズピースとガイドパイプユニットを交換します。
(P. 8「ご使用前の準備」参照)

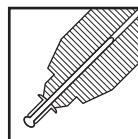
3 リベッティングする母材に正しい下穴(ブラインドリベット径より0.1～0.2mm大きく)を開けます。



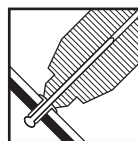
4 タンクケースユニットが取り付けられていることを確認した後、バキュームノブを時計回りに回しバキュームを作動させます。
※本機はタンクケースユニットを取り付けないとバキュームが作動しないように設計されています。



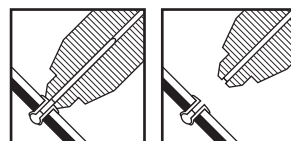
5 リベッターの先端に、ブラインドリベットのマンドレル部を挿入します。
※ブラインドリベットのマンドレルの先がとがっているものもあります。
指を傷つけないように注意してください。
※押し込みが不十分ですとバキューム力が低下します。



6 ブラインドリベットのボディ(フランジ)を下穴に挿入します。

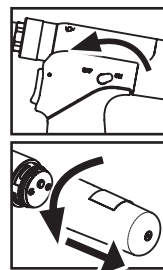


7 リベッターの先端を母材に軽く押し当て、母材等にすきまがないことを確認した後、トリガーを引きます。
母材にボディ(フランジ)がリベッティングされます。



8 トリガーを放すと、切断されたマンドレルがタンクケースユニットに収納されます。
※マンドレルが確実に排出された後、次のリベッティングに移ってください。

9 マンドレルがタンクの約半分程度までたまったら、バキュームノブを反時計回りに回してバキュームを止め、タンクケースユニットを反時計回りに回して取り外し中のマンドレルを廃棄してください。
※タンク内にマンドレルが半分以上たまると、それらに邪魔されて切断されたマンドレルが排出できなくなります。その結果ガイドパイプ又は排出管路内にマンドレルが残り、詰まりやノーズピースからのエア吹き出しが発生して故障の原因となります。



●保守点検のポイント

リベッティングを長時間行うと、マンドレルの切粉やごみが各部に溜まったり、油圧オイルが減少するなどしてトラブルの原因となります。本書の記載内容に従って、定期的に掃除を行ってください。

1 フレームヘッド・ジョーケースヘッド部の掃除

※切粉が詰まるとジョーの動作の円滑性が損なわれます、かしめ本数 3,000 本に一度程度を目安に掃除してください。

⚠注意

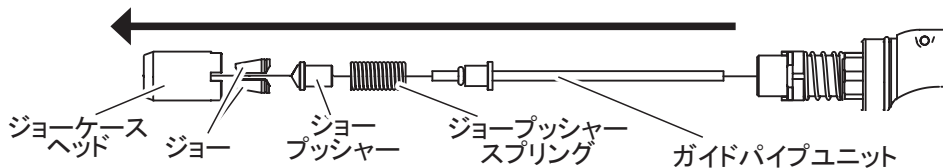
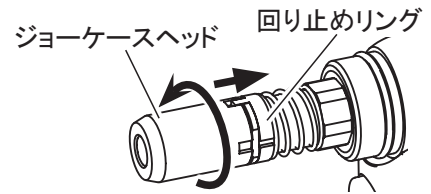
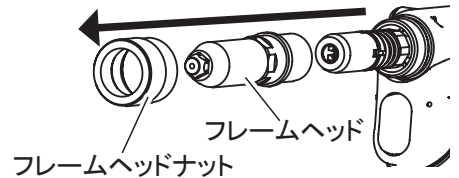
- 本機のお手入れ、部品交換等の分解時には必ずエアーの供給を止めてください。エアーが供給された状態で手入れや分解を行うと、部品の飛び出し、オイルの吹き出し、予期せぬ動きなどにより、事故や傷害を負うおそれがあります。
- ジョーは消耗品のため、定期的に交換する必要があります、本機は耐久性の高い超硬質ジョーを使用しております。交換時は「超硬質ジョー 中」とご指定ください。
- 給油目的以外で油止めねじを絶対に緩めたり外したりしないでください。油圧オイルが漏れ出たり、エアーが混入するおそれがあります。
- フレームヘッドを外した状態で本機を操作しないでください。指をはさむ等、傷害を負うおそれがあります。

1 エアーの供給を停止します。

2 フレームヘッドナットを緩めて外し、フレームヘッドを取り外します。

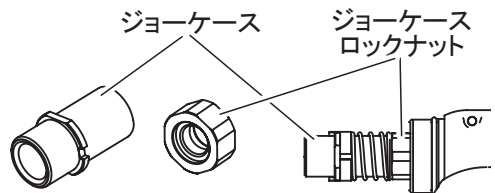
3 回り止めリングを図の方向へ引き、ジョーケースヘッドを緩めて外します。

4 ジョープシヤースプリング・ガイドパイプユニット、ジョープシヤ、及びジョーを取り外します。



⚠注意

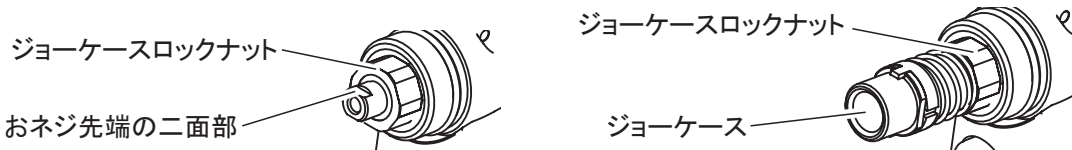
- ジョーケース、およびジョーケースロックナットは決して緩めないでください。機体内部の部品が破損しやすくなるおそれがあります。
- 緩めてしまった場合、次の要領 (P.12 参照) で締め付けるか、修理を依頼してください



⚠ 注意

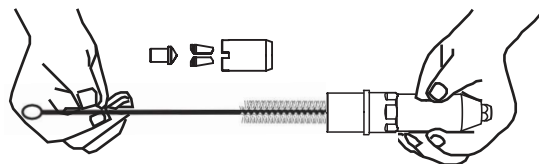
締め付け方法（ジョーケースのみが緩んだ場合は②からおこなってください。）

- ①おネジ先端の二面部を固定し、ジョーケースロックナットを $15\text{N}\cdot\text{m}$ のトルクで締め付けてください。
- ②ジョーケースロックナットを掴んでジョーケースを $15\text{N}\cdot\text{m}$ のトルクで締め付けてください



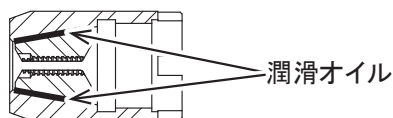
分解

- 5 ブラシ等で各部品を掃除します。
特に フレームヘッドの奥
ジョーの歯部
ジョーケースヘッドとジョーの摺動部
は念入りに掃除してください。



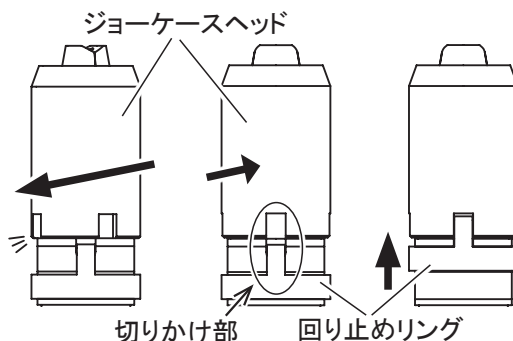
掃除

- 6 分解の逆の手順で組み立てます。ジョー背部（円錐面）又はジョーケースヘッド内部（円錐面）にエビ潤滑オイル「JO50」（別売：ISO VG150 二硫化モリブデン入り）を塗布し、ジョーをジョーケースヘッド内に入れてください。



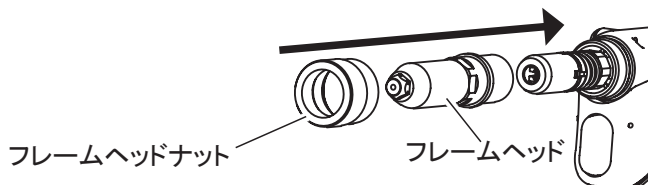
ジョーケース内にガイドパイプユニット、ジョープッシャー、スプリング、ジョープッシャーの順に入れてください。
ジョーケースヘッドは、最後まで締めて、そこから最初に切り欠けが合わさる位置まで戻し、回り止めリングをセットしてください。

※ジョーケースヘッド・超硬質ジョー中・ジョープッシャー・Oリング・ガイドパイプユニット・ジョープッシャースプリングは定期的な交換が必要とされる部品です。



組立

- 7 フレームヘッドを差し込み、フレームヘッドナットを締めて固定してください。
※フレームヘッドナットにはかじり防止のためねじ部にグリス等を塗布してください。

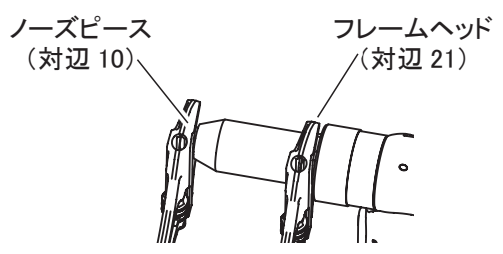


2 ノーズピースの交換

※ノーズピースが損傷した場合は、新しいノーズピースと交換してください。
 ※使用するブラインドリベット径を変更する場合は、サイズに合ったノーズピースに交換してください。(P.8 参照)

分解

- 1 エアーの供給を停止します。
- 2 レンチ及びスパナなどでノーズピースをフレームヘッドから取り外します。



組立

- 3 フレームヘッドに使用するサイズに合わせたノーズピースをしっかりと取り付けます。
 ※作業中にノーズピースのゆるみがないか適宜確認してください。
 ※ノーズピースが緩んだ状態で使用すると、部品を破損させるおそれがあります。
 ※φ 4.0/4.8 のブラインドリベットを打つ場合、ノーズピースの交換とともにガイドパイプユニット 2.4-3.2 をガイドパイプカラー 4.0-4.8 と交換してください。

3 給油

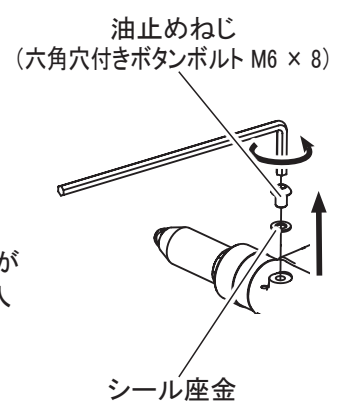
⚠ 注意

- 原則お客様ご自身での給油の必要はありませんが、給油をおこなう際は給油器 (シリンジユニット) 「B29624」 (別売) を使用し、次の手順でエビ印油圧オイル 「B10012」 (別売) を給油してください。油圧オイルを給油してもすぐにストローク不足になる場合は、シール部の摩耗等が原因ですので修理を依頼してください。
- 油圧オイル・潤滑オイル・グリスなどの油類は出来るだけ皮膚などに触れないようにしてください。皮膚などに炎症をひき起こすおそれがあります。触れた場合は身体から完全に洗い落としてください。
- 給油作業の際に、シリンダーカップを外して給油をおこなわないでください。

※給油器には油圧オイルは付属していませんのでご注意ください。

準備・分解

- 1 エアーの供給を停止します。
- 2 油止めねじが上になるようにエアリベッターを寝かせた状態で、油止めねじを六角棒レンチ (対辺4mm) などで緩めて、油止めねじとシール座金を取り外します。
 ※油止めねじを緩めた時、油圧オイルが勢いよく飛び出すことがありますので、はじめはゆっくり緩めてください。
 ※エアリベッター内から出てくる油圧オイルが黒くなっている場合がありますが、異常ではありません。空気や金属粉、ゴミ等が混入していなければ、問題なくご使用いただけます。
 ※油圧オイルに大量の空気が混入している場合は、シール部の摩耗等が疑われますので修理を依頼してください。



- 3 給油器の先端の O リング (P-6) を取り外し、代わりに 1 で取り外したシール座金を給油器の先端に取り付けてください。

⚠ 注意

- 給油の際にフレームヘッドナットおよびフレームヘッドを取り外さないでください。油圧オイルの量が適正でなくなり、故障するおそれがあります。



- 4** 油圧オイルを入れた給油器をエアリーベッターの給油口（油止めねじが付いていた部分）に取り付けます。

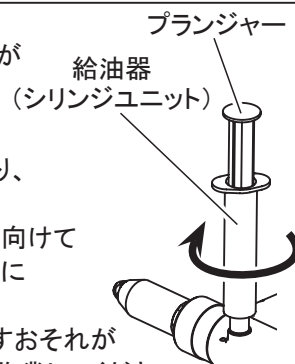
※給油器の先端にシール座金が付いていることを確認してください。

シール座金が無いと、給油の際に油圧オイル内に空気が混入したり、十分な給油ができないおそれがあります。

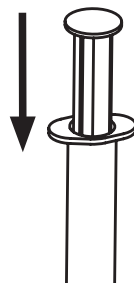
※給油器に空気（気泡）が入っている場合は、給油器の先端を上に向けてプランジャーをゆっくり押し込んで空気を抜いてからエアリーベッターに取り付けてください。

※給油器から空気を抜く際、給油器の先端から油圧オイルが飛び出すおそれがありますので顔を近づけたりせず給油器の先端を布などで押さえて作業してください。

※給油器とエアリーベッターの間に隙間ができないように注意してください。隙間があると、油圧オイル内に空気が入るおそれがあります。



- 5** 給油器のプランジャーを押し込み、油圧オイルをエアリーベッター内に送り込みます。



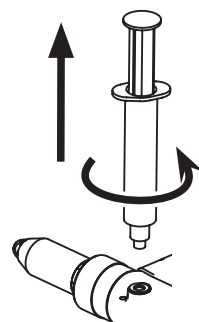
- 6** 給油器のプランジャーを数回押し込み、エアリーベッター内に十分に油圧オイルが入っていることを確認してください。

※油圧オイルが十分に入っていれば、押し込んでから放したプランジャーが戻ってきます。

⚠ 警告

- 記載以外の方法で給油をおこなわないでください。油圧オイルの過供給などにつながり、部品が破損して傷害を及ぼすおそれがあります。
- 無理な方法で給油をしすぎないでください。

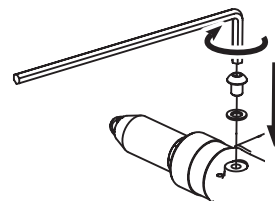
- 7** 給油器を緩めてエアリーベッターから取り外します。給油器の先端からシール座金を取り外してください。



8 六角棒レンチ（対辺4mm）を使用して、エアリベッターに油止めねじとシール座金を取り付けます。

9 最後に本体に付着した油圧オイル、こぼれた油圧オイルを拭き取ります。

※給油の際に、油圧オイル内に空気や切粉、ゴミ等が入らないように注意してください。



●保管の仕方

- 本機はほこりや湿気の少ない、風通しの良い、落下のおそれのない安定した場所で保管してください。
- 本機を長時間使用しないときは、「P. 11 ~ P. 15 保守点検のポイント」に記載した各部の掃除を行った後保管してください。
- 本機を長期間ご使用いただくために、定期的なオーバーホールを当社にご依頼ください。（オーバーホールは有償です）オーバーホール及び修理はお買い上げの販売店、又は当社コールセンターまでお問い合わせください。

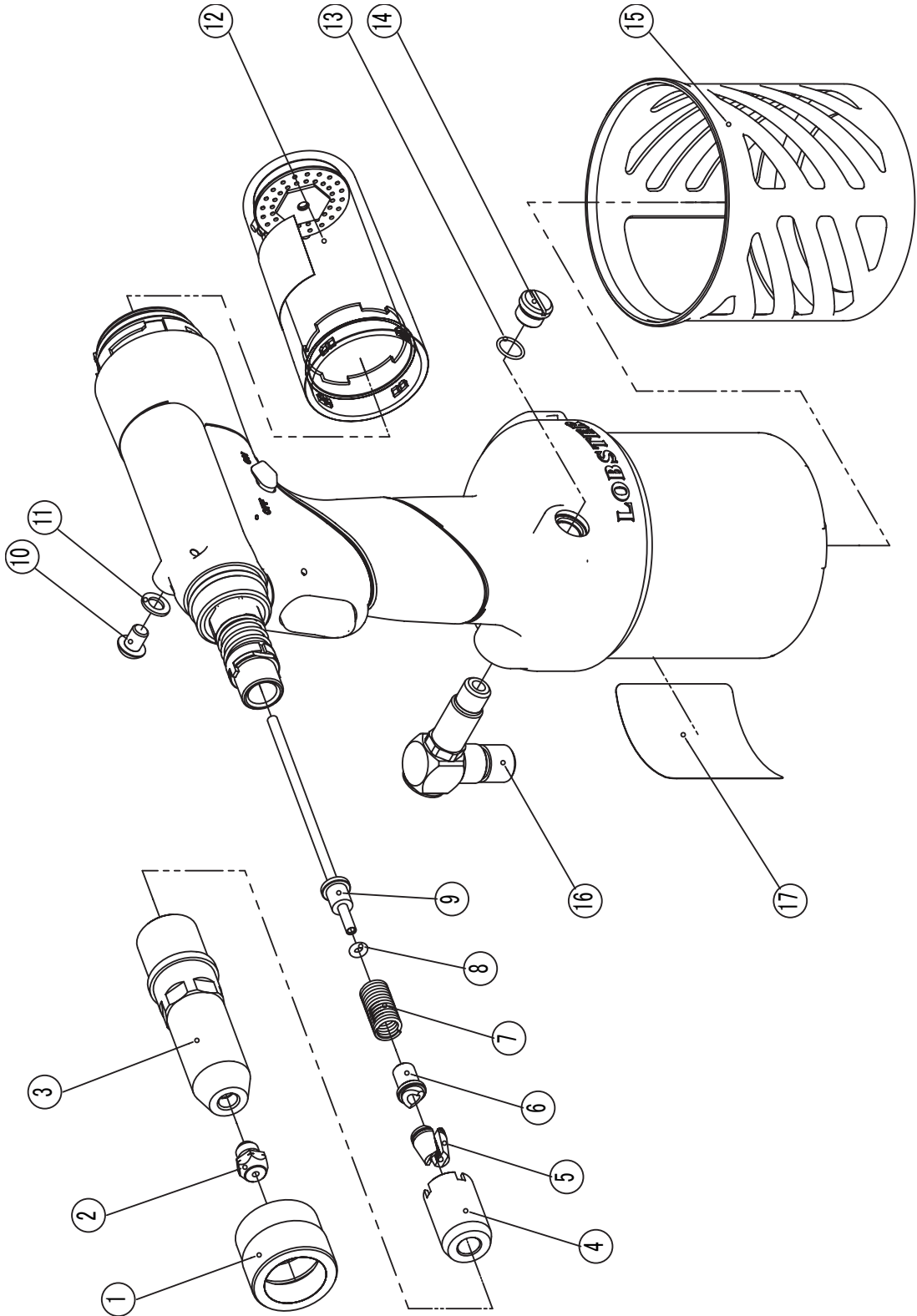
●部品の注文方法

以下のように機種名・部品名・コードNo. 数量を明記して、お買い上げの販売店又は当社コールセンターまでご注文ください。

機種名	部品名	コードNo.	数量
R2A1	超硬質ジョー 中	10281	1組
R2A1	フレームヘッド	69468	1個

※部品が改良された場合、旧製品の在庫は5年間となっておりますのでご了承ください。

● 分解図



● 部品表

照合 No.	部品名	コード No.	材質
1	フレームヘッドナット	69500	アルミニウム
②-B	ノーズピース 3.2	10028	スチール
3	フレームヘッド	69468	スチール
④	ジョーケースヘッド	10280	スチール
⑤	ジョー (超硬質・中)	10281	スチール
⑥	ジョープッシャー	69504	スチール
⑦	ジョープッシャースプリング	69508	スチール
⑧-A	Oリング P-3	10333	ゴム
⑨-A	ガイドパイプユニット 2.4-3.2	69474	①
10	油止めねじ(六角穴付きボタネボルト M6 × 8)	69542	スチール
11	シール座金	63209	ゴム
⑫	タンクケースユニット	70557	②
13	Oリング S-8	14475	ゴム
14	スプールキャップ	69495	アルミニウム
15	シリンダーカップカバー	69478	ゴム
16	ロータリージョイントユニット	70549	③
17	警告ラベル	61075	シール

材質

- ① : ステンレス・アルミニウム
- ② : プラスチック・スチール・ステンレス・スポンジ・シール
- ③ : スチール・アルミニウム・ゴム
- ④ : プラスチック・ゴム・黄銅

付属部品

照合 No.	部品名	コード No.	材質
②-A	ノーズピース 2.4	10027	スチール
②-C	ノーズピース 4.0	10029	スチール
②-D	ノーズピース 4.8	10030	スチール
⑧-B	Oリング AS568-007(1B)	69545	ゴム
⑨-B	ガイドパイプカラー 4.0-4.8	69473	ステンレス
-	潤滑オイル	-	プラスチック・油

※照合 No. に○印のあるものは定期的な交換が必要とされる部品です。

別売部品

照合 No.	部品名	コード No.	材質
-	給油器 (シリンジユニット)	29624	④
-	油圧オイル 100cc	10012	プラスチック・油
-	潤滑オイル 50cc	JO50	プラスチック・油

●故障かな？と思ったら

故障とお考えの前に以下の項目の確認を行ってください。全て確認しても当てはまらない場合は当社にお問い合わせ、又は修理を依頼してください。

お問い合わせ、修理依頼の際は以下の項目を確認していただき、使用機種名・使用状況・症状等をできるだけ詳しく連絡していただきますと、修理期間を短縮することになりますのでよろしくお願いいたします。

症 状	原 因	処 置
ブラインドリベットが入らない。 又は、リベッティング後 マンドレルが抜けない。	1 ノーズピース又はガイドパイプユニットの選定間違い。	ブラインドリベットサイズに合った正しい部品に交換してください。(P. 8 参照)
	2 ノーズピース・フレームヘッドの緩み。	スパナ等で完全に締め付けてください。
	3 ジョーケース部の組立不良。	ジョーケース内の部品の取り付け順序を確認してください。(P. 11,12 参照)
	4 ジョーとジョーケースヘッドとの接触面の潤滑不足。	ジョー背部とジョーケースヘッド内部(円錐面)の掃除をして、ジョー背部に潤滑オイルを塗布してください。(P. 11,12 参照)
	5 給油方法のミスにより、余分な油圧オイルが入っている。	油止めねじを緩めて、余分な油圧オイルを抜いてください。
	6 ジョープッシャー又は機体内部にマンドレルが詰まっている。	ジョーケース内又は機体内部に詰まっているマンドレルを取り除いてください。(P. 11,12 参照)
一度のトリガー操作で かしめが完了しない。	1 ブラインドリベットサイズが板厚に適していない。	適正なブラインドリベットをご使用ください。
	2 コンプレッサーの空気圧が低い。	空気圧を上げて下さい。(最大使用空気圧0.6MPa 以上は部品の破損に繋がります。最大使用空気圧でもリベットが切れない場合はご使用出来ません。)(P. 9 参照)
	3 ジョーケース部の組立不良。	ジョーケース内の部品の取り付け順序を確認してください。(P. 11,12 参照)
	4 ジョーが摩耗している。	ジョーを交換してください。(P. 11,12 参照)
	5 ジョープッシャースプリングがへたってしまっている。	ジョープッシャースプリングを交換してください。(P. 11,12 参照)
	6 油圧オイルの減少によるピストンストロークの減少。	油圧オイルを補充してください。(P. 13,14 参照)
ピストンが作動しなかったり、戻りが遅いなど、作業に異常がみられるとき。	1 供給空気圧力の過不足。	レギュレータ等で適正な供給空気圧力に調整してください。(P. 9 参照)
ブラインドリベットの 吸引力が弱い又は マンドレルが排出され ない。	1 バキュームノブの回し不足。	バキュームノブが止まる位置まで回してください。
	2 タンク内にマンドレルがたまり過ぎている。	タンクケースユニットを取り外し、中のマンドレルを捨ててください。
	3 ジョープッシャー又は機体内部にマンドレルが詰まっている。	ジョーケース内又は機体内部に詰まっているマンドレルを取り除いてください。(P. 11,12 参照)
	4 ガイドパイプユニットが使用ブラインドリベットに適合していない。	使用ブラインドリベット径に適したガイドパイプユニットに交換してください。(P. 8 参照)

